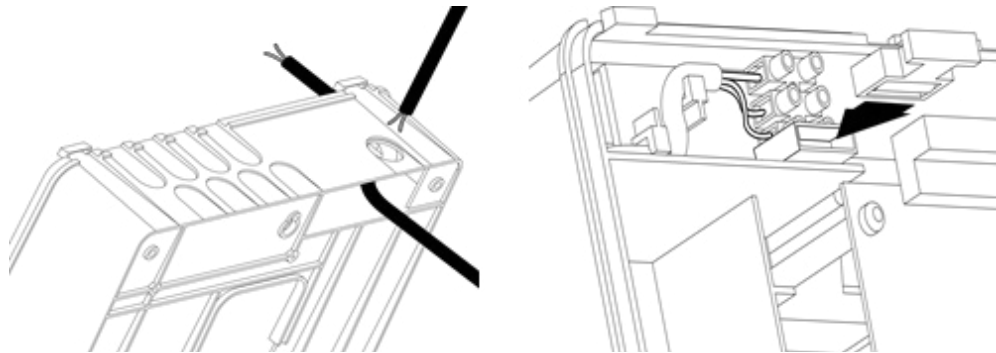


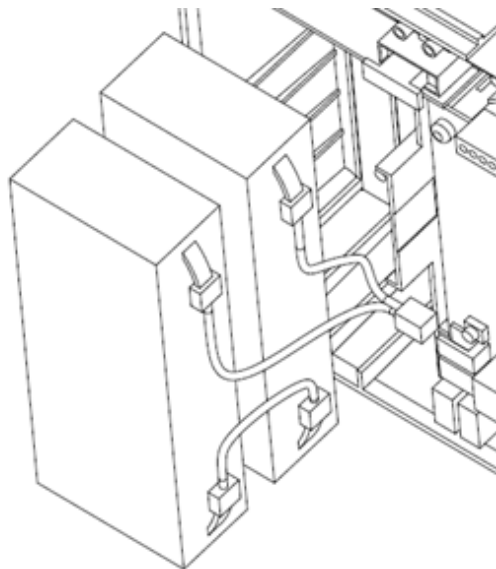
Instalación

1. Conexión alimentación de red 90 Vdc-250Vdc



Utilice los orificios marcados en la caja para pasar el cable de alimentación

2. Instalación baterías



Las baterías deben conectarse en serie para el correcto funcionamiento de las centrales.

3. Conexión de zonas¹

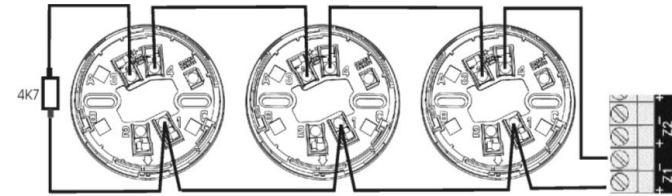


Figura 1

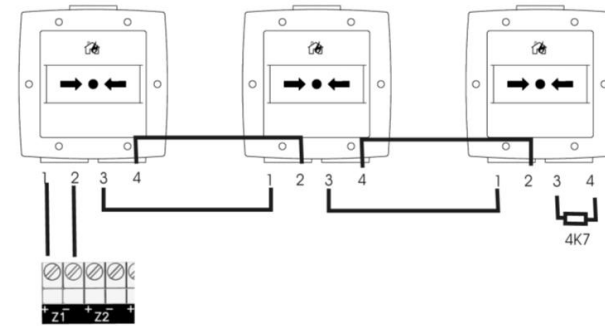


Figura 2

4. Conexión de sirenas²

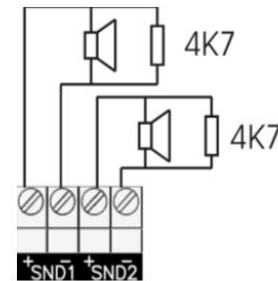


Figura 3

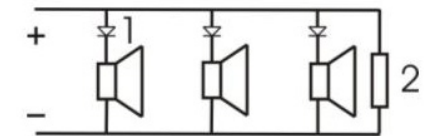


Figura 4

*Nota¹: Revise el conexionado de los dispositivos que va a conectar a la zona indicado en el manual del detector o pulsador.**

Nota²: Si las sirenas son sin polarizar debe conectar un diodo 1N4007 en serie tal y como muestra la figura 4

**En las zonas sin dispositivos también se debe instalar una resistencia final de línea de 4K7*